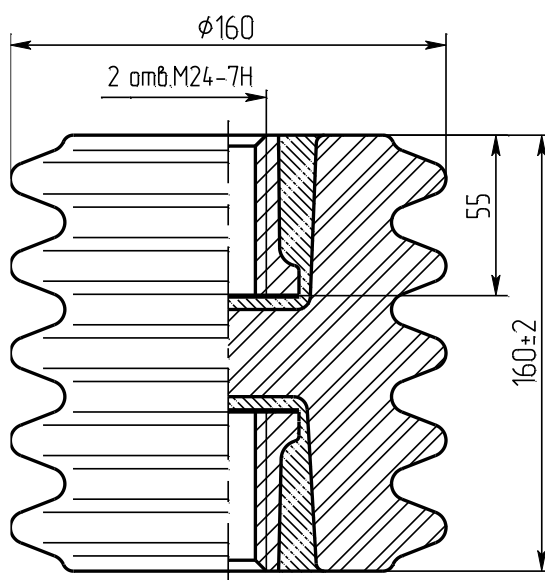




**Изолятор керамический опорный армированный.
Изолятор керамічний опорний армований.**



ИОР-20-7,50 УЗ

чертёж **ИНЯЖ.686114.003 СБ**
креслення

| | |
|---|--------------|
| Номинальное напряжение, кВ Номінальна напруга, кВ | 20 |
| Минимальная разрушающая сила при изгибе, кН Мінімальна руйнівна сила при згині, кН | 7,50 |
| Испытательное напряжение грозового импульса, кВ Випробувальна напруга грозового імпульсу, кВ | 125 |
| Масса, кг Маса, кг | 6,3 |
| Изолятор соответствует требованиям: Изолятор відповідає вимогам: | ГОСТ 9984-85 |
| Срок службы – не менее 25 лет Строк служби – не менше 25 років | |